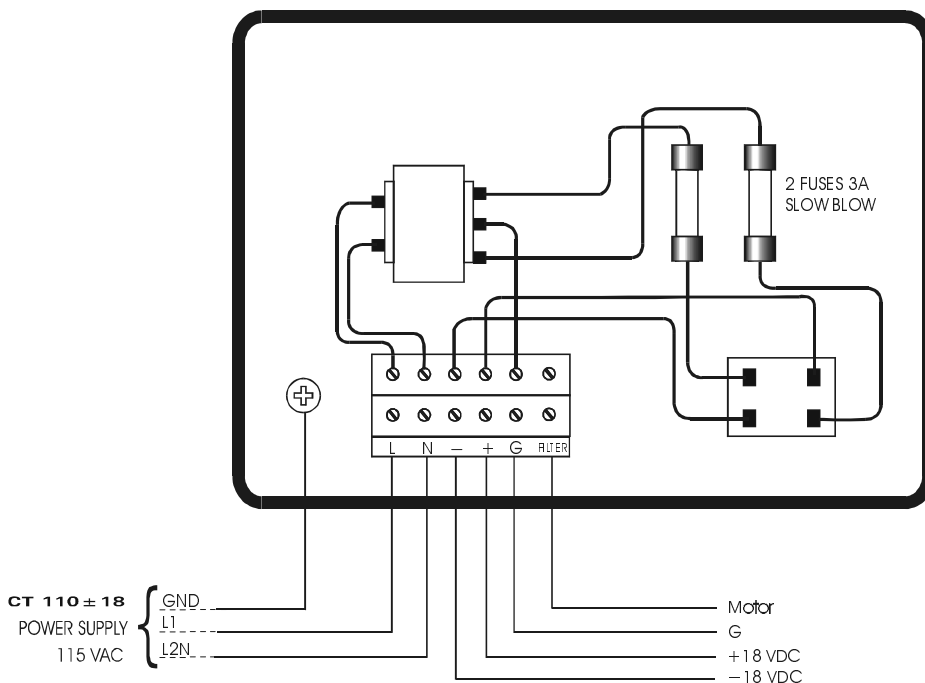


CT 110 ± 18

Filtered 115 VAC to +/- 18 VDC Transformer used to drive a DC actuator.



Transformateur de 115 VAC à +/- 18 VDC avec filtre passif pour un actuateur linéaire DC.

